

Haktolkar

Ställbara toleranshaktolkar

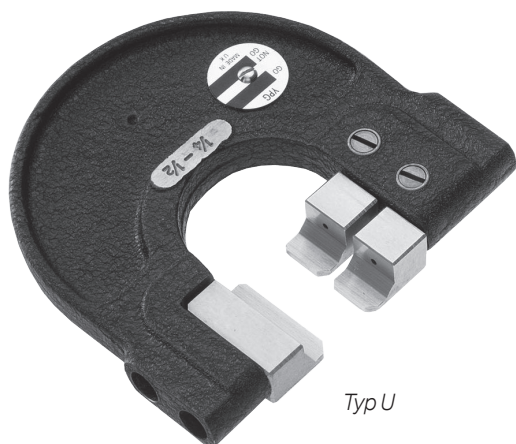
I standardutförande (typ C) med en fast mätklack och två rektangulära, ställbara mätklackar.

Kan även fås som spårhaktmått (typ U).

Finns i mätområde 0 - 220 mm.



Typ C



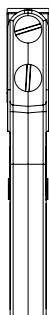
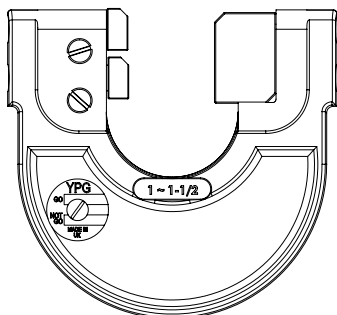
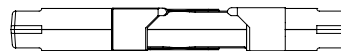
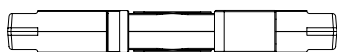
Typ U

Typ C - en fast mätklack, två ställbara mätklackar:

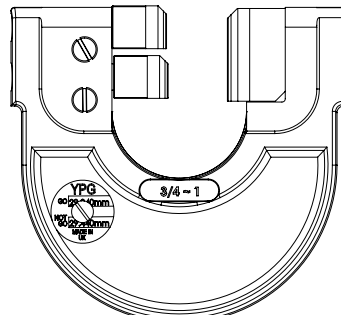
Art. Nr.	Storlek, mm
86-10050	0-6
86-10051	6-13
86-10052	13-19
86-10053	19-26
86-10054	26-32
86-10055	32-38
86-10056	38-44
86-10057	44-51
86-10058	51-57
86-10059	57-64
86-10060	64-70
86-10061	70-78
86-10062	78-87
86-10063	87-97
86-10064	97-106
86-10065	106-116
86-10066	116-125
86-10067	125-135
86-10068	135-144
86-10069	144-156
86-10070	156-168
86-10071	168-181
86-10072	181-194
86-10073	194-206
86-10074	206-220

Typ U - med spårmätklackar bredd = 2,40 mm djup = 4,70 mm

Art. Nr.	Storlek, mm
87-10100	0-6
87-10101	6-13
87-10102	13-19
87-10103	19-26
87-10104	26-32
87-10105	32-38
87-10106	38-44
87-10107	44-51
87-10108	51-57
87-10109	57-67
87-10110	67-76
87-10111	76-86
87-10112	86-95
87-10113	95-105
87-10114	105-114
87-10115	114-124
87-10116	124-133
87-10117	133-146
87-10118	146-159
87-10119	159-171
87-10120	171-184
87-10121	184-197
87-10121	197-210



Typ C



Typ U