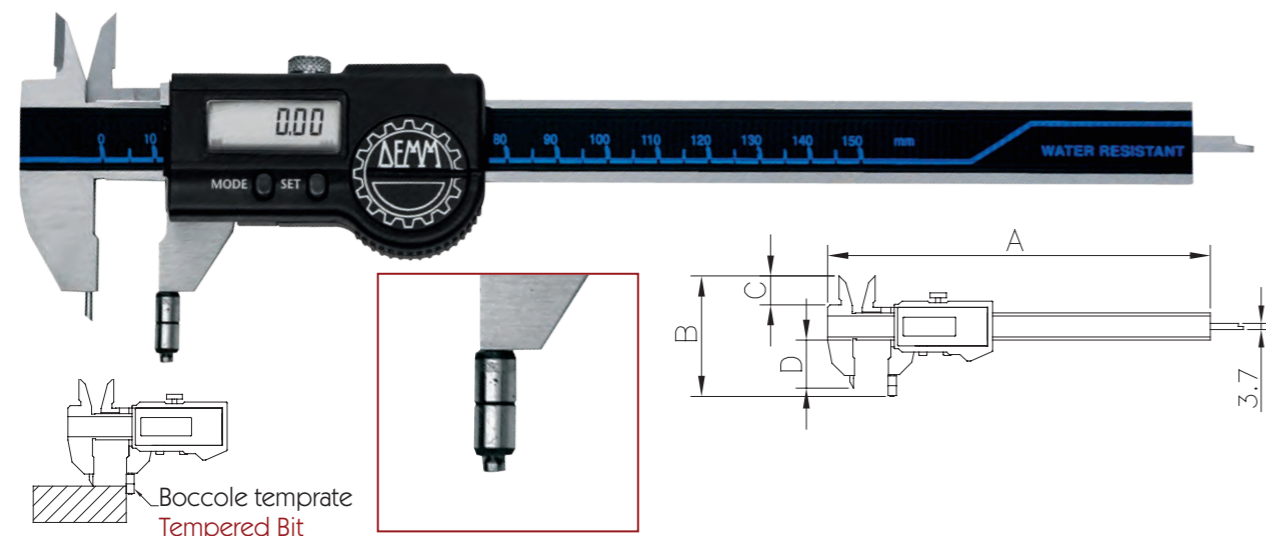


DIGI GRAF

Calibro a corsoio per tracciature lineari
Digital caliper useful to scribing

- Calibro a corsoio per tracciature lineari
- In acciaio inox tempré
- Elettronica IP67 mm/inc - connessione proximity/usb
- Puntale a tracciare intercambiabile
- Bloccaggio a vite
- Confezione: scatola ABS
- Digital calliper useful to linear trace
- In hardened stainless steel
- Electronic IP67 mm/inc - cable connect proximity/usb
- Interchangeable tracing bit
- Clamping screw
- Delivery in ABS case

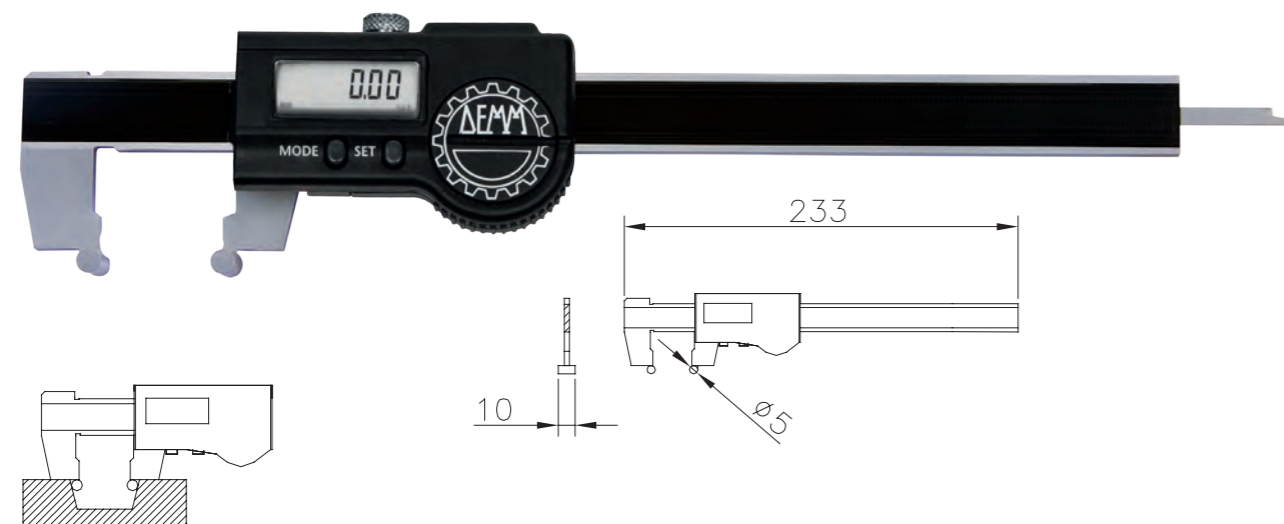


Article	Range	A	B	C	D	Bar Section	Resolution	Accuracy	Code	Kg
DIGI GRAF 155/47	150	233	74	16	19	16,5 X 3	0,01	0,02	00260	0,170

DIGI RAV

Calibro a corsoio per misurazioni coniche
Digital sliding gauge for conic measurement

- Calibro a corsoio per misurazioni coniche
- In acciaio inox tempré
- Elettronica IP67 mm/inc - connessione proximity/usb
- Bloccaggio a vite
- Confezione: scatola ABS
- Digital sliding gauge for conic measurement
- In hardened stainless steel
- Electronic IP67 mm/inc - cable connect proximity/usb
- Clamping screw
- Delivery in ABS case

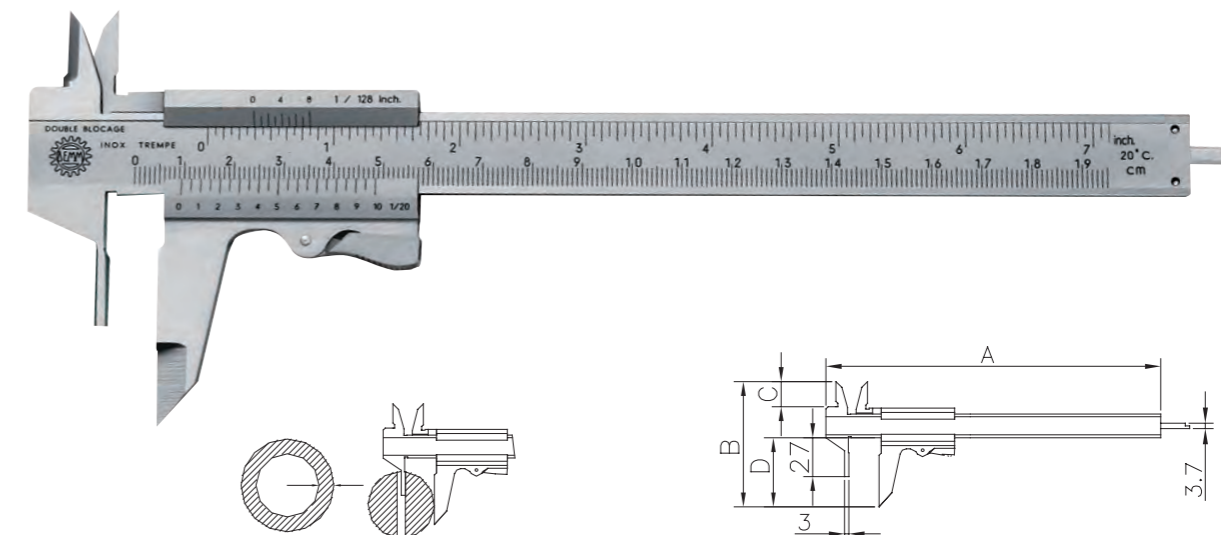


Article	Ext.range	Int.range	Bar Section	Resolution	Accuracy	Code	Kg
DIGI RAV 150	0-150	10-150	16,5 x 3	0,01	0,02	00740	0,170

ORMER

Calibro a corsoio per misurazioni disassate
Sliding gauge for walls unequal measurement

- Calibro a corsoio per misurazioni disassate
- In acciaio inox tempré
- Bloccaggio a vite
- Confezione: scatola ABS
- Sliding gauge for walls unequal measurement
- In hardened stainless steel
- Clamping screw
- Delivery in ABS case

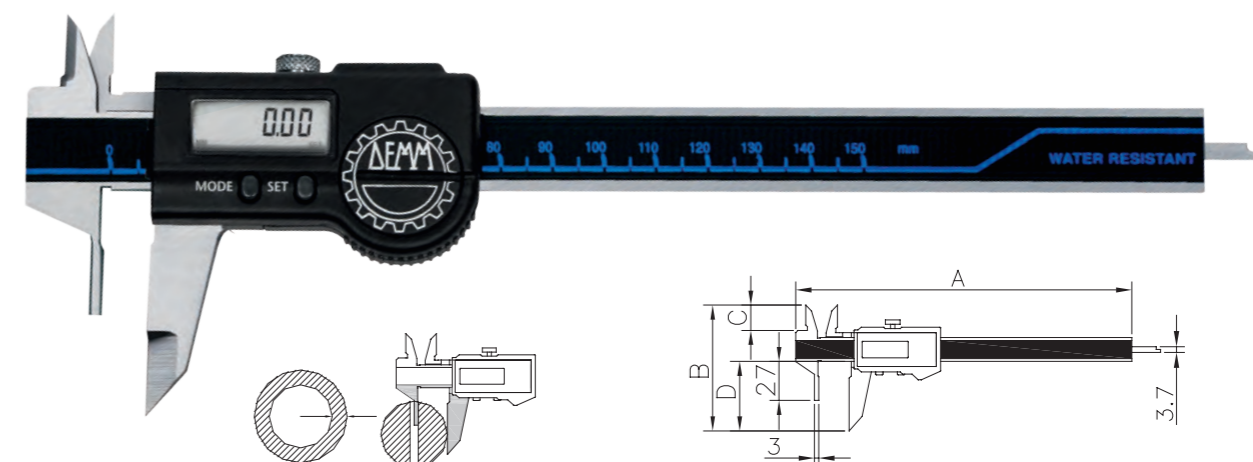


Article	Range	A	B	C	D	Bar Section	Resolution	Accuracy	Code	Kg
ORMER 155/47	150	233	85	16	47	16,5 X 3	0,05	0,05	00016	0,165

DIGI ORMER

Calibro a corsoio digitale per misurazioni disassate
Digital sliding gauge for walls unequal measurement

- Calibro a corsoio digitale per misurazioni disassate
- In acciaio inox tempré
- Elettronica IP67 mm/inc - connessione proximity/usb
- Bloccaggio a vite
- Confezione: scatola in ABS
- Digital sliding gauge for walls unequal measurement
- In hardened stainless steel
- Electronic IP67 mm/inc - cable connect proximity/usb
- Clamping screw
- Delivery in ABS case

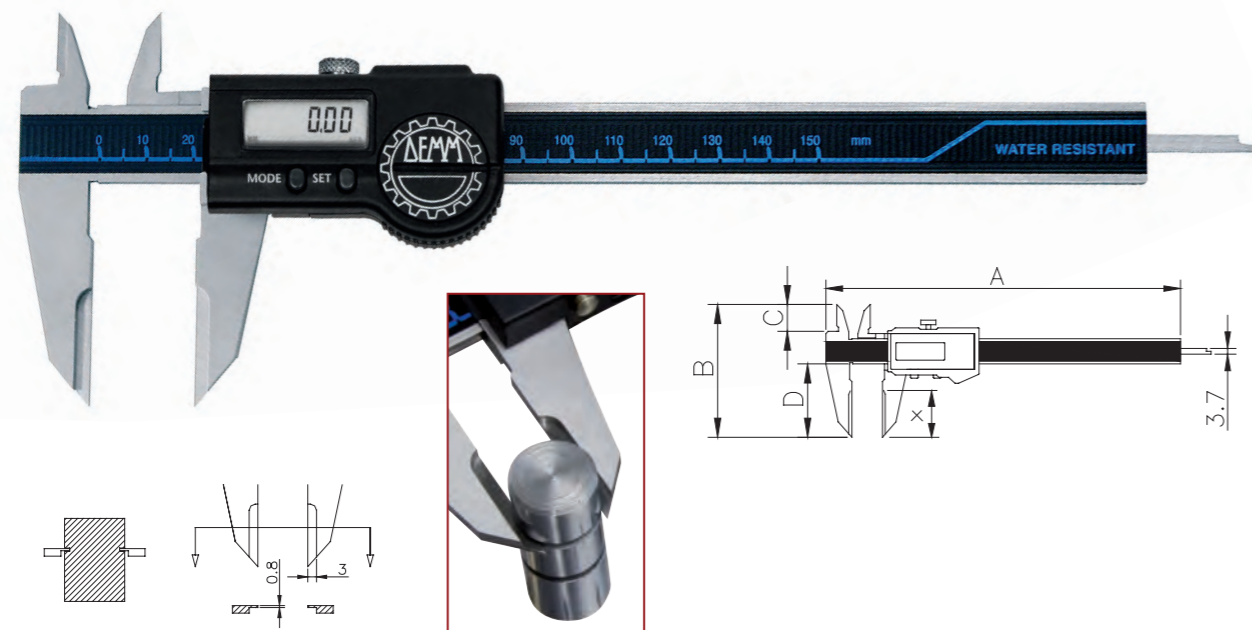


Article	Range	A	B	C	D	Bar Section	Resolution	Accuracy	Code	Kg
DIGI ORMER 155/47	150	233	85	16	47	16,5 X 3	0,01	0,02	00100	0,170

DIGI ARIS

Calibro a corsoio per misurazione gole Seger
Digital sliding gauge for measurement segger grooves

- Calibro a corsoio per misurazione gole Seger
- Elettronica IP67 mm/inc - connessione proximity/usb
- Bloccaggio a vite
- Confezione: scatola ABS
- Digital sliding gauge for measurement segger grooves
- Electronic IP67 mm/inc - cable connect proximity/usb
- Clamping screw
- Delivery in ABS case

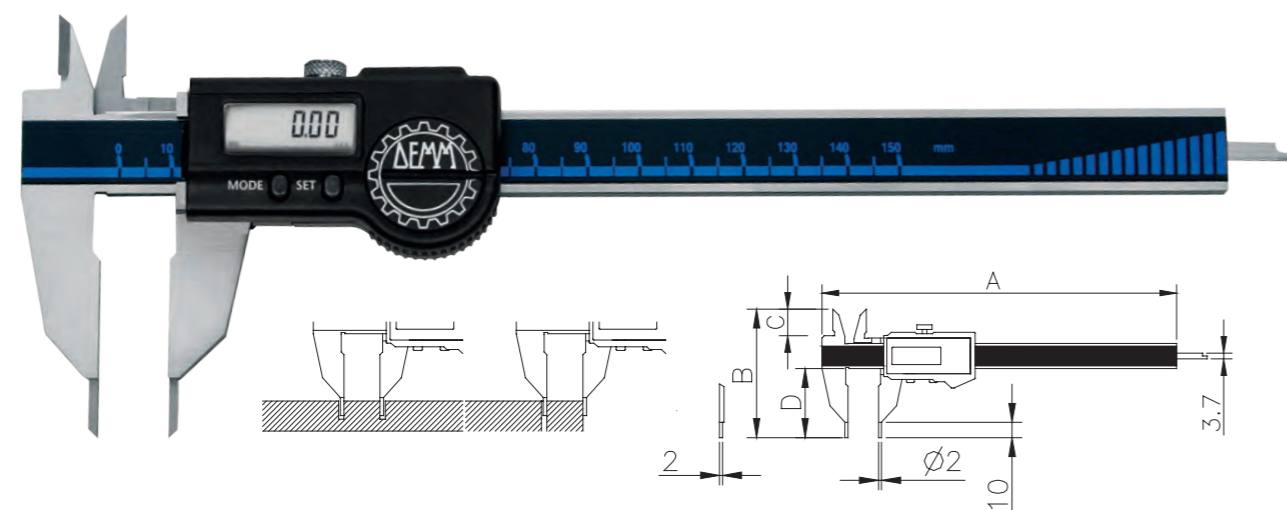


Article	Range	A	B	C	D	X	Bar Section	Resolution	Accuracy	Code	Kg
DIGI ARIS 155/47	150	233	85	16	47	25	16,5 X 3	0,01	0,02	00190	0,185
DIGI ARIS 200/55	200	290	96	20	55	30	16,5 X 3,5	0,01	0,02	00194	0,225
DIGI ARIS 250/55	250	340	96	20	55	30	16,5 X 3,5	0,01	0,03	00195	0,245

DIGI TAURUS

Calibro a corsoio per misurazione piccoli canali e fori
Digital sliding gauge useful to measure small channels and holes

- Calibro a corsoio per misurazione piccole canali e fori
- Elettronica IP67 mm/inc - connessione proximity/usb
- Bloccaggio a vite
- Confezione: scatola ABS
- Digital sliding gauge useful to measure small channels and holes
- Electronic IP67 mm/inc - cable connect proximity/usb
- Clamping screw
- Delivery in ABS case

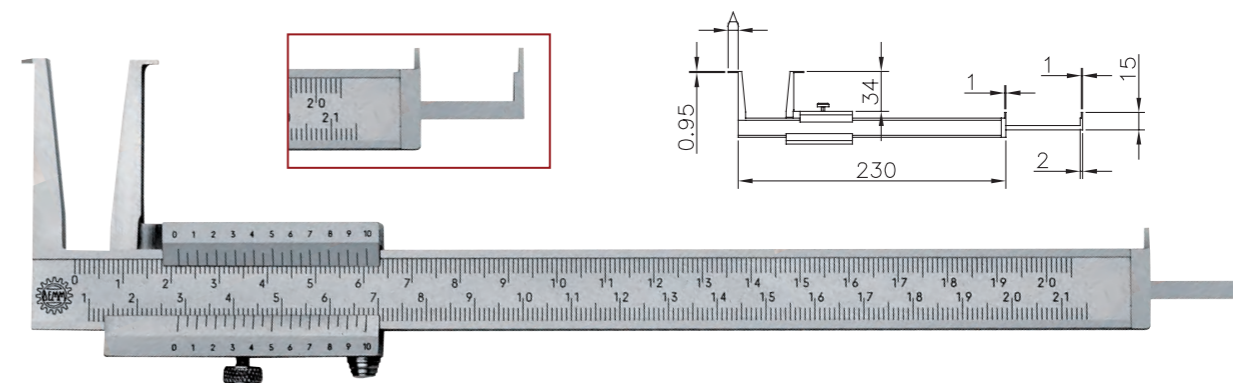


Article	Range	A	B	C	D	Bar Section	Resolution	Accuracy	Code	Kg
DIGI TAURUS 155/47	150	233	85	16	47	16,5 X 3	0,01	0,02	00191	0,180

REMOR

Calibro a corsoio per misure di gole e canalini
Sliding gauge useful to measure inside grooves and segger channels

- Calibro a corsoio per misure di gole e canalini
- In acciaio inox tempre
- Bloccaggio a vite
- Doppio nonio di lettura
- Asta di profondità studiata per le misure interne
- Confezione: scatola ABS
- Sliding gauge useful to measure inside grooves and segger channels
- In hardened stainless steel
- Clamping screw
- Double vernier reading
- Depth gauge designed for inside measurement
- Delivery in ABS case

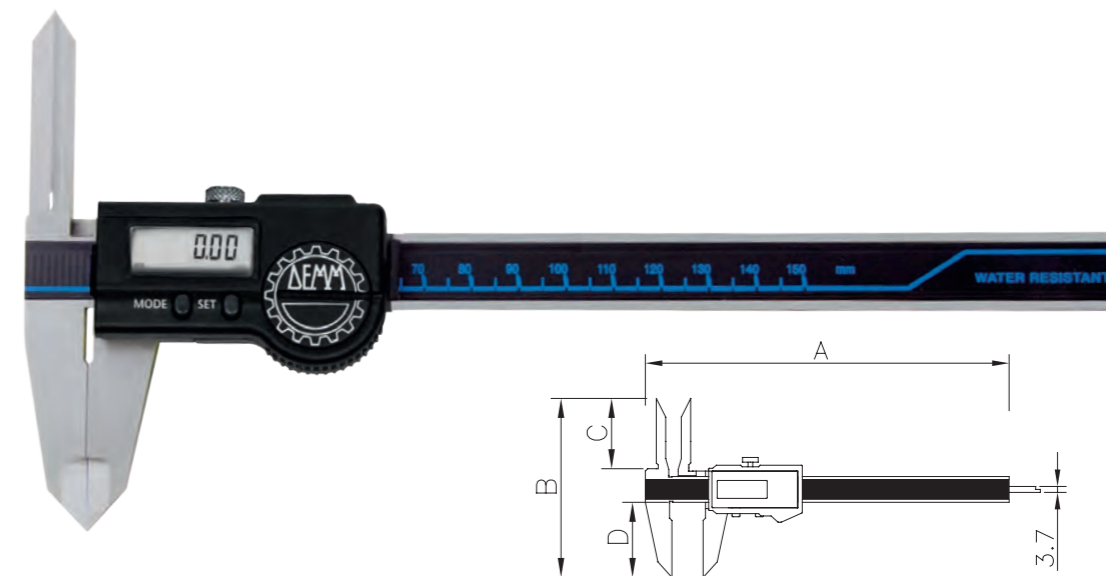


Article	Range	A	Bar Section	Resolution	Accuracy	Code	Kg
REMOR	10-175	3,5	16,5 X 4	0,05	0,05	00014	0,195
REMOR L	20-185	8,5	16,5 X 4	0,05	0,05	00015	0,200

DIGI ARES

Calibro a corsoio digitale
Digital caliper

- Calibro a corsoio digitale
- In acciaio inox tempre
- Becche superiori 45 mm
- Elettronica IP67 mm/inc - connessione proximity/usb
- Bloccaggio a vite
- Confezione: scatola ABS
- Digital caliper
- In hardened stainless steel
- Upper jaws 45 mm.
- Electronic IP67 mm/inc - cable connect proximity/usb
- Clamping screw
- Delivery in ABS case



Article	Range	A	B	C	D	Bar Section	Resolution	Accuracy	Code	Kg
DIGI ARES 155/47	150	233	113	45	47	16,5 X 3	0,01	0,02	50001	0,175

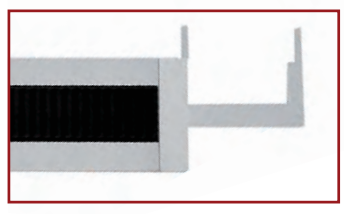
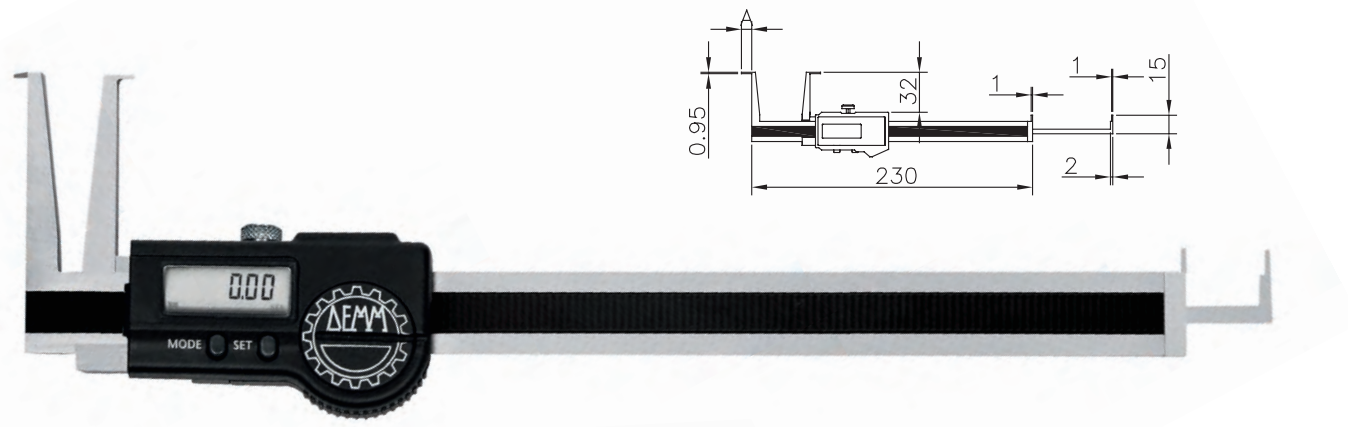


DIGI REMOR

Calibro a corsoio digitale per misure di gole e canalini

Digital sliding gauge useful to measure inside grooves and segger channels

- Calibro a corsoio digitale per misure di gole e canalini
- In acciaio inox temprato
- Elettronica IP67 mm/inc - connessione proximity/usb
- Bloccaggio a vite
- Confezione: scatola ABS
- Digital sliding gauge useful to measure inside grooves and segger channels
- In hardened stainless steel
- Electronic IP67 mm/inc - cable connect proximity/usb
- Clamping screw
- Delivery in ABS case



Article	Range	A	Bar Section	Resolution	Accuracy	Code	Kg
DIGI REMOR	10-170	3,5	16,5 X 4	0,01	0,03	00090	0,220
DIGI REMOR L	20-180	8,5	16,5 X 4	0,01	0,03	00091	0,225

