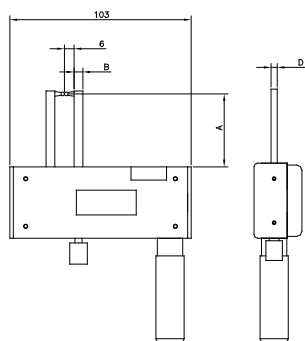


# IRIS E

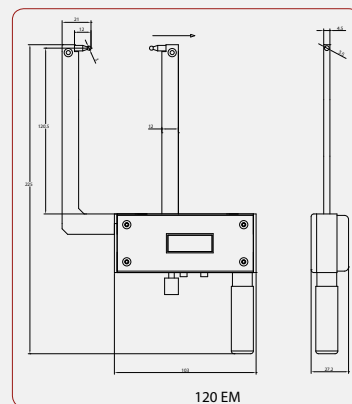
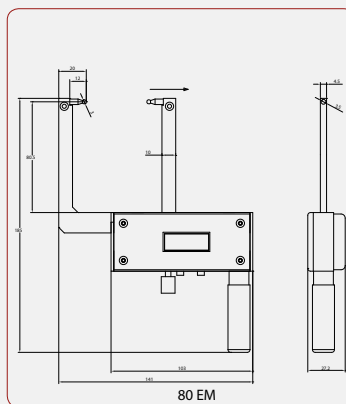
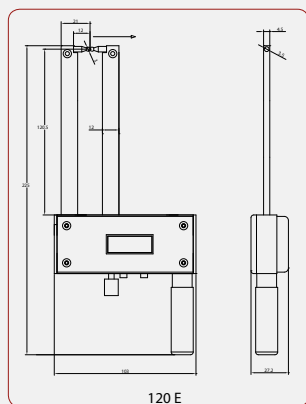
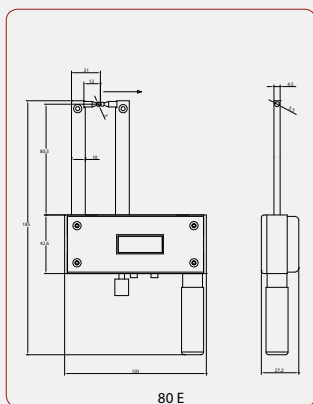
Electronic measuring gauge for external measurement  
Strumento digitale per misurazioni esterne

DIGITAL DIAL GAUGES COMPARATORI DIGITALI A BRACCI



Article	Range	A	B	C	D	Resolution	Accuracy	Code	Kg
IRIS 50 E 0/22	0-22	50	4,5	3,5	3,5	0,01	0,02	00372	0,300
IRIS 50 E 19/22	19-44	50	4,5	3,5	3,5	0,01	0,02	00373	0,300
IRIS 80 E 0/24	0-24	80	10	4,5	4,5	0,01	0,02	70089	0,300
IRIS 80 EM 45/69	0-69	80	10	3,5	4,5	0,01	0,02	70085	0,300
IRIS 120 E 0/24	0-24	120	12	3,5	4,5	0,01	0,02	70090	0,350
IRIS120 EM 45/69	0-69	120	12	4,5	4,5	0,01	0,02	70086	0,350

## LONGEST OPTIONAL IRIS 80EM - IRIS 120EM PROLUNGHE OPZIONALI IRIS 80EM - IRIS 120EM



Article	Code	Kg
PROL 25	00382	0,070
PROL 50	00383	0,070

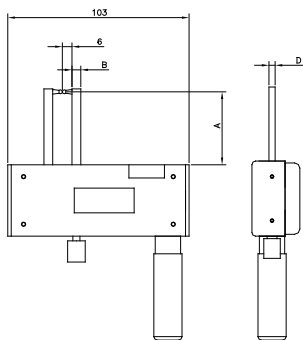
FOR INTERCHANGEABLE ENDS SEE NEXT PAGE  
PER TERMINALI INTERCAMBIABILI VEDERE PAGINA SEGUENTE

# IRIS I

Electronic measuring gauge for internal measurement  
Strumento digitale per misurazioni interne di fori e pareti



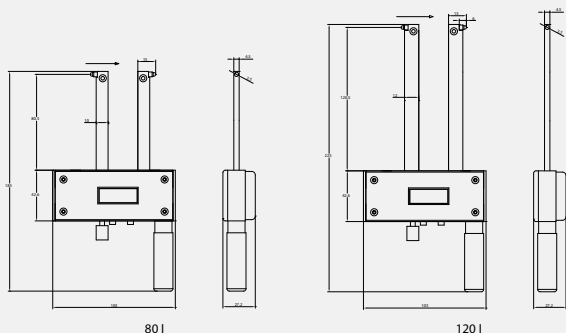
DIGITAL DIAL GAUGES COMPARATORI DIGITALI A BRACCI



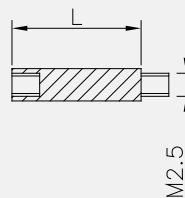
Article	Range	Max Run	A	B	D	Resolution	Accuracy	Code	Kg
IRIS 50 I 22/114	22-114	25	50	4,5	3,5	0,01	0,02	00370	0,300
IRIS 80 I 30/114	30-114	25	80	10	4,5	0,01	0,02	70087	0,300
IRIS 120 I 30/114	30-114	25	120	12	4,5	0,01	0,02	70088	0,350

## LONGEST AND RODS OPTIONAL IRIS I PROLUNGHE E TERMINALI OPZIONALI IRIS I

STANDARD LONGEST PROL20 AND PROL40  
PROLUNGHE IN DOTAZIONE PROL20 E PROL40



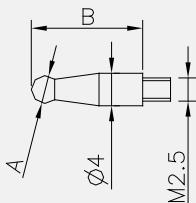
LONGEST ACCESSORIES  
PROLUNGHE INTERCAMBIABILI



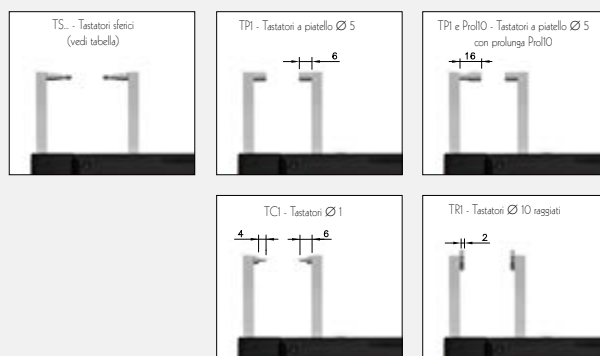
Article	L	Code	Kg
PROL 10	10	00378	0,008
PROL 20	20	00379	0,016
PROL 30	30	00380	0,024
PROL 40	40	00381	0,032

INTERCHANGEABLE RODS WITH SPHERE  
TERMINALI INTERCAMBIABILI CON SFERE CALIBRATE

Article	A	B	Code	Kg
TS 1	Ø 1	12	02010	0,005
TS 1,5	Ø 1,5	12	02015	0,005
TS 2	Ø 2	12	02020	0,005
TS 2,5	Ø 2,5	12	02025	0,005
TS 3	Ø 3	12	02030	0,005
TS 3,5	Ø 3,5	12	02035	0,005
TS 4	Ø 4	12	02040	0,005
TS 4,5	Ø 4,5	12	02045	0,005
TS 5	Ø 5	12	02050	0,005
TS 5,5	Ø 5,5	12	02055	0,005
TS 6	Ø 6	12	02060	0,005
TS 6,5	Ø 6,5	12	02065	0,005
TS 7	Ø 7	12	02070	0,005
TS 8	Ø 8	12	02080	0,005
TS 10	Ø 10	12	02100	0,005



INTERCHANGEABLE RODS  
TERMINALI INTERCAMBIABILI



Article	Code	Kg
TP 1	00362	0,005
TC 1	00363	0,005
TR 1	00364	0,005

GAUGES  
CALIBRI  
BIG CALIPERS  
GRANDI CALIBRI  
HEIGHT GAUGE  
TRUSCHINI  
PRECISION STRAIGHT EDGE  
RIGHE DI CONTROLLO  
MEASURE INSTRUMENTS  
STRUMENTI DI CONTROLLO  
PRESETTING  
PRESETTING  
GEARS INSTRUMENTS  
STRUMENTI PER INGRANAGGI  
DIAL GAUGES  
COMPARATORI  
INTERCHANGEABLE RODS  
TERMINALI INTERCAMBIABILI

# IRIS S

Electronic measuring gauge for internal segger  
Strumento digitale per misurazioni interne di segger  
con becche disassate

DIGITAL DIAL GAUGES COMPARATORI DIGITALI A BRACCI



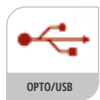
WATER RESISTANT



OPTO/RS232



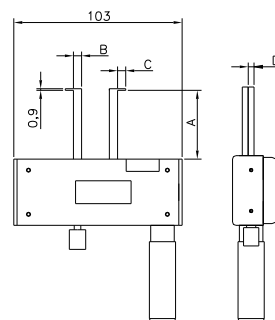
WOODEN CASE



OPTO/USB



PRESET  
mm-inch.



Article	Range	A	B	C	D	Foro Min Ø	Resolution	Accuracy	Code	Kg
IRIS 50 S 6/29	6-30	50	4	2	3	8	0,01	0,02	00356	0,300
IRIS 50 S 8/32	8-32	50	4,5	3,5	3	10	0,01	0,02	00357	0,300
IRIS 50 S 12/36	12-36	50	4,5	5,5	3,5	12	0,01	0,02	00358	0,300
IRIS 50 S 32/56	32-56	50	4,5	5,5	3,5	32	0,01	0,02	00360	0,300
IRIS 50 S 42/66	42-66	50	4,5	5,5	3,5	42	0,01	0,02	00361	0,300

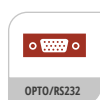
# IRIS SE

Electronic measuring gauge for external segger  
Strumento digitale per misurazioni esterne di segger con  
becche asse

DIGITAL DIAL GAUGES COMPARATORI DIGITALI A BRACCI



WATER RESISTANT



OPTO/RS232



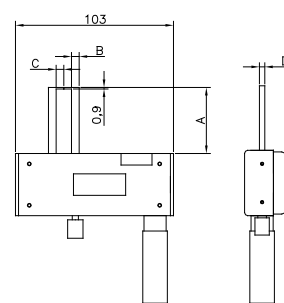
WOODEN CASE



OPTO/USB



PRESET  
mm-inch.



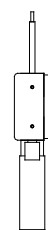
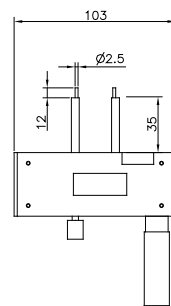
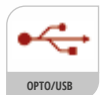
Article	Range	A	B	C	D	Resolution	Accuracy	Code	Kg
IRIS 50 SE 0/24	0-24	50	4,5	5,5	3,5	0,01	0,02	00367	0,300
IRIS 50 SE 20/44	20-44	50	4,5	5,5	3,5	0,01	0,02	00369	0,300



# IRIS P

Electronic measuring gauge for small holes  
Strumento digitale per misurazioni interne di fori

DIGITAL DIAL GAUGES COMPARATORI DIGITALI A BRACCI

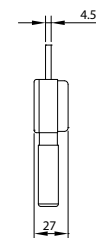
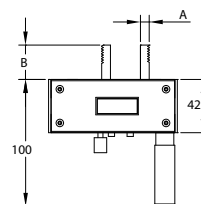
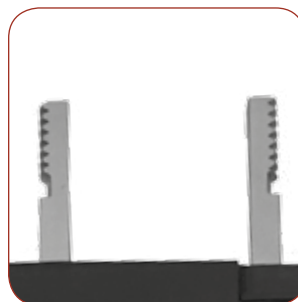
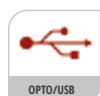
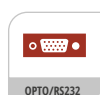


Article	Range	Resolution	Accuracy	Code	Kg
IRIS 35 P 6/30	6-30	0,01	0,02	00388	0,300
IRIS 35 P 27/51	27-51	0,01	0,02	00389	0,300

# IRIS FF

Electronic measuring gauge for external thread  
Strumento digitale per misurazioni esterne di filettature

DIGITAL DIAL GAUGES COMPARATORI DIGITALI A BRACCI



Article	Range	Passo	A	B	Resolution	Accuracy	Code	Kg
IRIS FF P1 1033	10-33	1	4,2	25	0,01	0,02	00217	0,300
IRIS FF P1 2043	20-43	1	4,2	25	0,01	0,02	00229	0,300
IRIS FF P1 3556	35-56	1	4,2	25	0,01	0,02	00236	0,300
IRIS FF P1,25 1033	10-33	1,25	4,2	25	0,01	0,02	00254	0,300
IRIS FF P1,25 2043	20-43	1,25	4,2	25	0,01	0,02	00255	0,300
IRIS FF P1,25 3556	35-56	1,25	4,2	25	0,01	0,02	00256	0,300
IRIS FF P1,5 1033	10-33	1,5	4,2	25	0,01	0,02	00237	0,300
IRIS FF P1,5 2043	20-43	1,5	4,2	25	0,01	0,02	00238	0,300
IRIS FF P1,5 3556	35-56	1,5	4,2	25	0,01	0,02	00239	0,300
IRIS FF P2 1638	16-38	2	7	27,5	0,01	0,02	00241	0,300
IRIS FF P2 2648	26-48	2	7	27,5	0,01	0,02	00257	0,300
IRIS FF P2 4668	46-68	2	7	27,5	0,01	0,02	00258	0,300

GAUGES  
CALIBRI

BIG CALIPERS  
GRANDI CALIBRI

HEIGHT GAGE  
TRUSCHINI

PRECISION STRAIGHT EDGE  
RIGHE DI CONTROLLO

MEASURE INSTRUMENTS  
STRUMENTI DI CONTROLLO

PRESETTING

GEARS INSTRUMENTS  
STRUMENTI PER INGRANAGGI

DIAL GAUGES  
COMPARATORI

ACCESSORIES  
ACCESSORI

# BASE IRIS

Support base for Iris instrument  
Base di appoggio per strumento Iris

DIGITAL DIAL GAUGES COMPARATORI DIGITALI A BRACCI



Article	Code	Kg
BASE IRIS	00399	1,250

